

## コンパクトコンバインド型 レナスター LNS932-300型

特許取得

### 【概要】

コンバインド型レナスターは磁力選別機レナスターと高感度金属検出機を一つのユニット内に収納した複合型選別装置であり、磁性及び非鉄の全ての金属を選別可能です。

### 【製品の特長】

レナスターと、高感度の金属検出機が一体になったモデルです。レナスターの特長に加え

- 高感度で金属異物を検出し除去します。
- 磁性金属は勿論、アルミ、銅など非鉄金属も除去します。
- 空気作動クイックフラップ弁により確実な異物除去を可能にしました。
- 従来機と比較し、価格を抑えてあります。

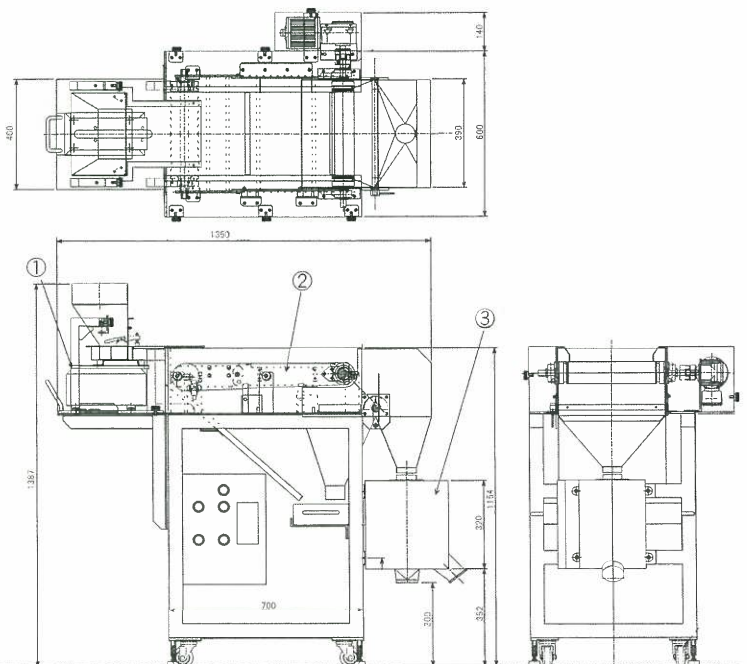


### 【構成】

- ① 振動フィーダーによる製品の定量供給
- ② レナスターによる磁性異物の除去
- ③ 自然落下式金属検出機による非磁性金属の除去

### 〔食品・医薬〕

穀類【大豆・小豆・コーヒード・蕎麦・ごま・雑穀など】  
 乾燥食品【乾燥野菜・乾燥わかめ・乾燥ひじきなど】  
 香辛料・ハーブ類【胡椒・唐辛子・クミン・コリアンダーなど】  
 ふりかけ・お茶・紅茶・漢方薬など  
 〔その他〕  
 樹脂ペレット・化成品など



単位：mm